

Modulare Großküchengeräteserie Unterbau 900mm, einseitige Bedienung, H2

Technisches Datenblatt

 ARTIKEL # _____
 MODELL # _____

NAME # _____

SIS # _____

AIA # _____


588573 (MBIACAIOOO)

 thermaline 85 - 900 mm
 OPEN BASE, 1SIDE
 OPERATION - HYGIENIC
 CLASS H2

Kurzbeschreibung

Artikel Nr. _____

900 mm langer offener Unterschrank zum Lagern von Töpfen, Pfannen, Blechen etc. mit hygienischem Design und gerundeten Ecken. Konstruktion gemäß DIN 18860_2 mit 70 mm zurückgesetztem Sockel. Innerer Tragerahmen aus 2 mm und 3 mm Chromnickelstahl 1.4301 für besondere Stabilität. 2 mm Deckplatte aus Chromnickelstahl 1.4301. Konstruktion mit ebenen, reinigungsfreundlichen Flächen. Durch das THERMODUL-Verbindungssystem entsteht bei Aufstellung der Geräte nebeneinander eine fugenlose Arbeitsplatte, und das Eindringen von Schmutz wird verhindert.

IPX5

Strahlwasserschutz. Konfiguration:
 Freistehend, einseitige Bedienung, Hygieneklasse 2.

Hauptmerkmale

- Alle wesentlichen Komponenten sind leicht von vorn zugänglich
- THERMODUL Anschlussystem für nahtlose Deckplatte bei Installation von Geräten nebeneinander; so kann kein Schmutz in die Funktionskomponenten eindringen, und die Geräte können für Service oder Austausch leicht abmontiert werden.
- Spritzschutz: IPX5
- Offener Unterschrank zum Lagern von Töpfen, Pfannen etc.
- Konstruktion gemäß DIN 18860_2 mit 70 mm zurückgesetztem Sockel.

Konstruktion

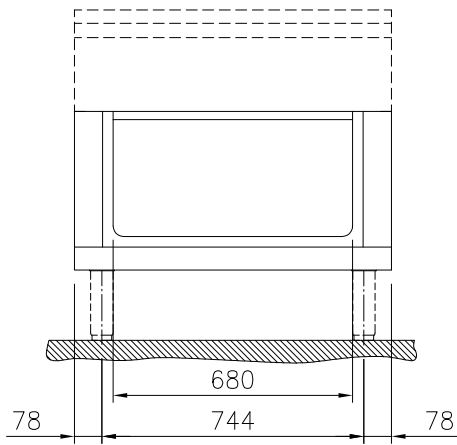
- Offener Hygieneunterschrank mit großzügig gerundeten Ecken.
- 2 mm Deckplatte aus Chromnickelstahl 1.4301.
- Flache Oberflächenkonstruktion mit minimalen verdeckten Bereichen zur einfachen Reinigung aller Oberflächen
- Selbsttragende Konstruktion.

Optionales Zubehör

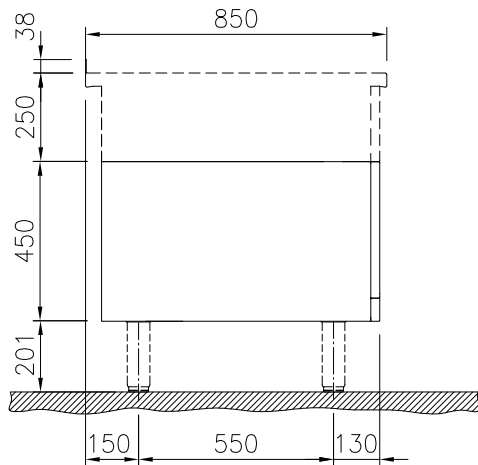
- CNS-Frontblende, 900 mm Länge PNC 912635
- CNS-Seitensockelblenden links und rechts, für Wandaufstellung, 850 mm Länge PNC 912659
- CNS-Seitensockelblenden links und rechts, für Aufstellung Rücken an Rücken, 1700 mm Länge PNC 912662
- CNS-Seitenwand rechts, 12,5 mm PNC 913003
- CNS-Seitenwand links, 12,5 mm PNC 913004
- Gelochtes Bord für Wärmeschränke und Unterschränke (einseitige Bedienung TL80-85-90 und beidseitige Bedienung für TL80) PNC 913235
- Verstärkte Seitenwand links, nur in Verbindung mit Seitenbord, für Wandaufstellung PNC 913261
- Verstärkte Seitenwand rechts, nur in Verbindung mit Seitenbord, für Wandaufstellung PNC 913262
- Befestigungsset für Zwischenböden TL80-58-90 einseitige Bedienung oder TL80 beidseitige Bedienung PNC 913283
- - NOT TRANSLATED - PNC 913670
- - NOT TRANSLATED - PNC 913686

Genehmigung: _____

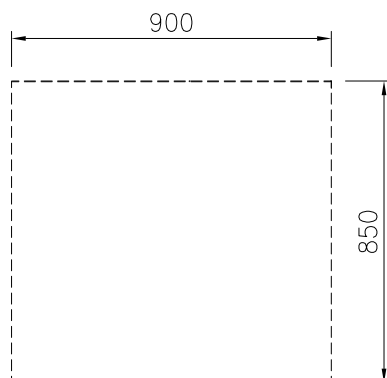
Front



Seite



oben



Schlüsselinformation

Außenabmessungen, Länge:	
588573 (MB1ACA1000)	900 mm
Außenabmessungen, Tiefe:	850 mm
Außenabmessungen, Höhe:	450 mm
Nettogewicht:	22 kg